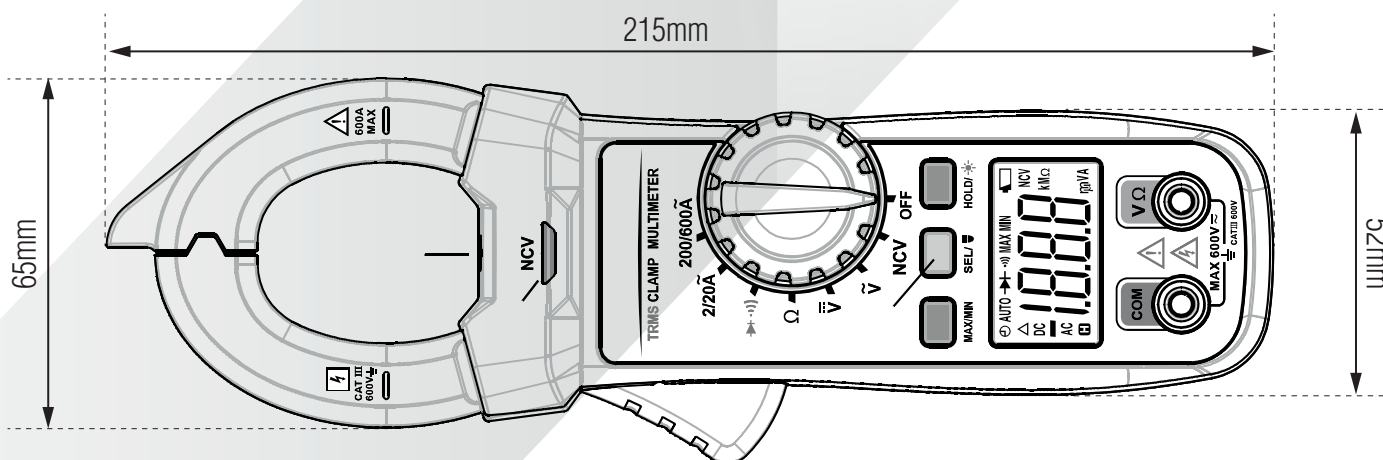




**DIMENSIONES (mm)**



**AMPERIMETRO DE TENAZA 600A**

**DESCRIPCIÓN**

• Este instrumento es un compacto medidor de pinza digital autorango verdadero RMS de 3 1/2 dígitos diseñado para medir voltaje continuo (DC), voltaje alterno (AC), corriente alterna (AC), resistencia, continuidad y diodos. Cuenta con detección de voltaje de CA sin contacto, modo de grabación MIN MAX, retención de datos, indicación de batería baja, indicación de sobrecarga, apagado automático, iluminación, entre otras características.

**ESPECIFICACIONES**

- **Código: 8800020**
- Modelo: LM-103
- Función: Medidor de pinza
- Diámetro: 33mm
- Rango de corriente (AC): 2/20/200/600A
- Rango de tensión (AC): 2/20/200/600V
- Máx. resistencia: 200/2k/20k/200k/2M/20Mohm
- Rango DC: 200m/2/20/200/600V

## ESPECIFICACIONES GENERALES

**Pantalla:** LCD de 3 ½ dígitos, con una lectura máxima de 1999

**Indicación de Sobrecarga:** "OL" se muestra en la pantalla

**Indicación de Polaridad Negativa:** Se muestra automáticamente el signo "-" en la pantalla

**Tasa de Muestreo:** Aproximadamente 3 veces por segundo

**Capacidad de Apertura de la Mordaza:** Aproximadamente 34mm

**Máximo Conductor Medible:** Aproximadamente Ø33mm

**Indicación de Batería Baja:** Se muestra "  " en la pantalla

**Batería:** Batería de 1.5V, tipo AAA o equivalente, 3 unidades

**Entorno de Operación:** Temperatura: 0°C a 40°C, humedad relativa: < 75%

**Coefficiente de Temperatura:** 0.2 x (exactitud especificada) /°C (< 18°C o > 28°C)

**Entorno de Almacenamiento:** Temperatura: -10°C a 50°C, humedad relativa: < 85%

**Grado de protección IP:** IP20

**Altitud de funcionamiento:** De 0 a 2000 metros

**Tamaño:** 216 mm x 71 mm x 43 mm

**Peso:** Aproximadamente 270g (incluyendo las baterías).

La precisión se especifica para un período de un año después de la calibración y a una temperatura de 18°C a 28°C, con humedad relativa inferior al 75%. A menos que se especifique de manera especial, la precisión se especifica desde el 5% hasta el 100% del rango. Las especificaciones de precisión tienen la forma de:  $\pm$ ([% de Lectura] + [número de Dígitos Menos Significativos])

### DC Voltage

Alcance	Resolución	Precisión
200mV	0.1mV	$\pm (0.8\% + 3)$
2V	0.001V	
20V	0.01V	
200V	0.1V	
600V	1V	$\pm (0.8\% + 5)$

**Nota:** Cuando los terminales de entrada están abiertos, la pantalla puede mostrar una lectura distinta de cero. Esto es normal y no afectará las mediciones.

**Impedancia de entrada:** 10MΩ

**Protección contra sobrecarga:** 600V rms de corriente alterna

**Voltaje de entrada máximo permitido:** 600V de corriente continua

### AC Voltage

Alcance	Resolución	Precisión
2V	0.001V	$\pm (1.2\% + 5)$
20V	0.01V	$\pm (1.0\% + 3)$
200V	0.1V	
600V	1V	

**Nota:** Cuando los terminales de entrada están abiertos, la pantalla puede mostrar una lectura distinta de cero. Esto es normal y no afectará las mediciones.

**Impedancia de entrada:** 10MΩ

**Protección contra sobrecarga:** 600V CA eficaces

**Voltaje máximo de entrada permitido:** 600V CA eficaces

**Rango de frecuencia:** 40Hz - 1kHz (**Nota:** Excepto para medidas de señales de onda sinusoidal y medidas de señales de onda triangular, las especificaciones de precisión para medidas de voltaje CA no se aplican a medidas de señales cuyas frecuencias sean > 200Hz.)

**Lectura:** Verdadero valor eficaz (rms).

### AC Corriente

Alcance	Resolución	Precisión
2A	0.001A	$\pm (4.0\% + 10)$
20A	0.01A	$\pm (2.5\% + 3)$
200A	0.1A	
600A	1A	

**Rango de frecuencia:** 50Hz - 60Hz

**Lectura:** Verdadero valor eficaz (True rms)

**Nota:** Todos los rangos de corriente alterna están especificados desde el 10% hasta el 100% del rango.