



CONECTOR CÓNICO UL DOBLE AISLACIÓN

DESCRIPCIÓN

Conector eléctrico tipo roscado, clasificado como Pressure-Type Wire Connector, diseñado para la unión mecánica y eléctrica segura de conductores de cobre sólidos y/o trenzados mediante roscado manual. Su diseño de doble aislación proporciona mayor protección eléctrica y mecánica, asegurando una conexión confiable y duradera.

Fabricado en material autoextinguible, cumple con normas internacionales de seguridad eléctrica y está diseñado para garantizar un desempeño confiable incluso bajo condiciones térmicas exigentes.

APLICACIÓN

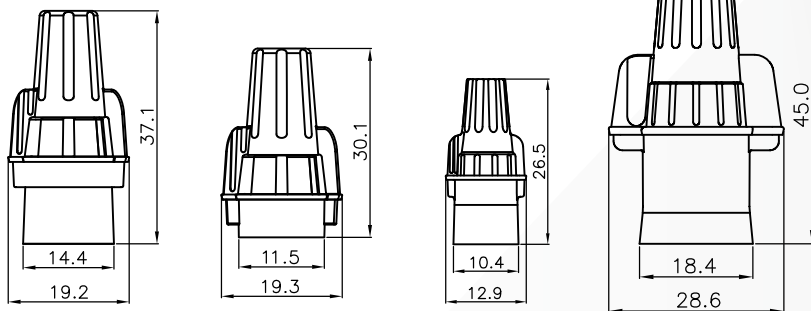
Instalaciones eléctricas residenciales, comerciales e industriales de baja tensión.

CARACTERÍSTICAS

- Norma: UL486C / IEC 60998-1:2002 / IEC60998-2-4:2004
- Tipo: Conector eléctrico cónico roscado.
- Clasificado como "Pressure-type wire connector"
- Material: Termoplástico autoextinguible
- Certificación: UL
- Alta confiabilidad en la conexión eléctrica
- Apto para conductores de cobre



DIMENSIONES (mm)



3600620

3600630

3600640

3600650

DATOS TÉCNICOS

Código	Descripción	Modelo	Color	Rango AWG	Tensión nominal máxima		Temperatura máxima de operación	Ensayo hilo incandescente	Unidades por bolsa
					EDIFICIOS	LUMINARIAS			
3600620	Conector cónico doble aislacion UL rojo-amarillo 8-22 AWG bolsa 25 unidades	RD/YW		8-22	600V	1000V	105°C	850°C	25
3600630	Conector cónico doble aislacion UL café-rojo 10-22 AWG bolsa 35 unidades	TN/RD		10-22	600V	1000V	105°C	850°C	35
3600640	Conector cónico doble aislacion naranja-azul 12-22 AWG bolsa 50 unidades	OR/BL		12-22	600V	1000V	105°C	850°C	50
3600650	Conector cónico doble aislacion azul-gris 6-14 AWG bolsa 10 unidades	BL/GY		6-14	600V	1000V	105°C	850°C	10