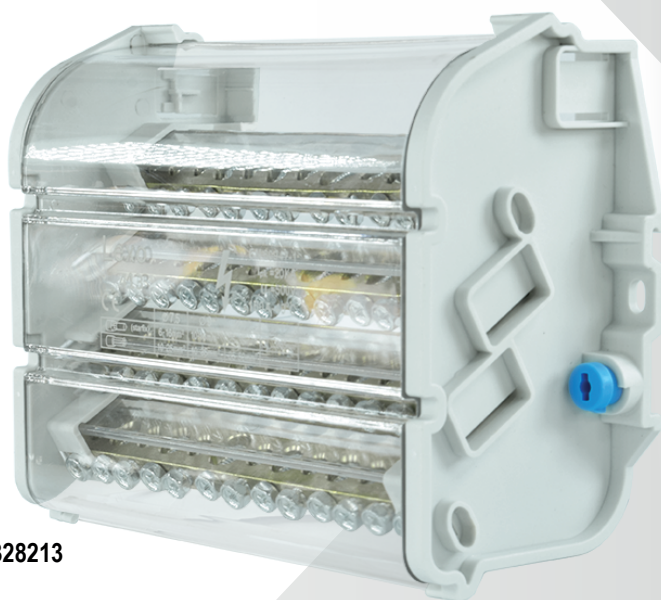




5328208



5328213

BARRA REPARTIDORA TETRAPOLAR 160A ALTA POTENCIA

DESCRIPCIÓN

Las barras repartidoras tetrapolares son una solución robusta y segura para la distribución y conexión de conductores de potencia en tableros eléctricos. Permiten una instalación rápida, ordenada y confiable en aplicaciones industriales y comerciales.

Fabricada con base de poliamida y cubierta de policarbonato, ofrece alta resistencia mecánica y excelente comportamiento ignífugo, garantizando seguridad operativa incluso en condiciones exigentes. Están disponibles en diferentes versiones cubriendo rangos desde 160A hasta 400A, con capacidad para conductores rígidos y flexibles de gran sección. El diseño cerrado con tapa protectora reduce el riesgo de contacto accidental y facilita el mantenimiento.

APLICACIONES

- Tableros de distribución eléctrica.
- Instalaciones industriales, portuarias, ferroviarias, mineras y petroquímicas.
- Centros de datos, hospitales, aeropuertos, edificios comerciales y públicos.

PÁRAMETROS TÉCNICOS

Código	Descripción	Modelo	Tensión nominal de funcionamiento	Tensión nominal de aislamiento (Ui)	Corriente nominal a 40°C (Ie)	Ipk	Temperatura de uso (°C)
3528208	Barra repartidora tetrapolar 8 polos 160A	KS08-160	230 VAC Fase/N 440 VAC Fase/Fase	500V	160A	20kA	-30~+85°C
3528213	Barra repartidora tetrapolar 13 polos 160A	KS13-160					

MATERIALIDAD

BASE: POLÍMADIA

CUBIERTA: POLICARBONATO

BARRA: LATÓN

TORNILLOS: ACERO NIQUELADO

DIMENSIONES (mm)

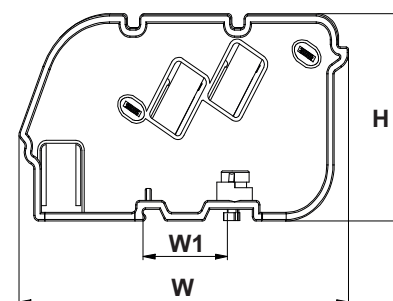
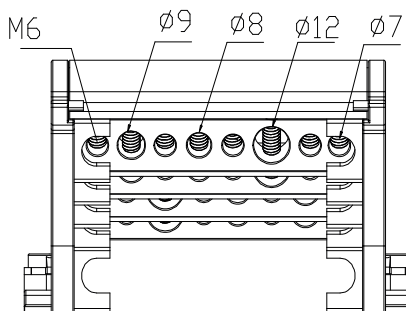
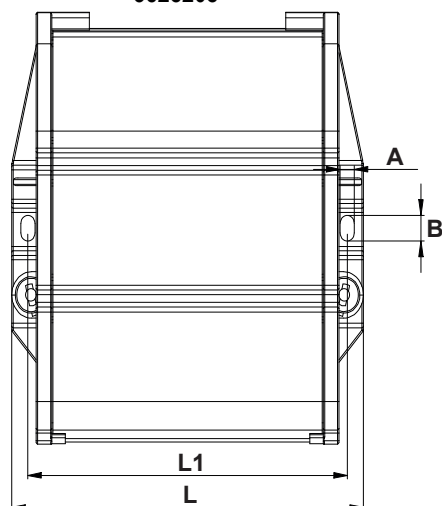
Código	N° de módulos	CAPACIDAD DE CONEXIÓN		N° por barras	SALIDA (conductores)		DIMENSIÓN DE LOS PUNTOS DE CONEXIÓN		PARES DE APIRIETE	
		ENTRADA (conductores)			Conductores rígidos	Conductores flexibles (con o sin ferrúll)	Entrada (mm) tornillo	Salidas (mm) tornillo	Tornillo	Par de apriete
3528208	8	25-50mm ²	16-50mm ²	5	6 - 16 mm ²	4 - 16 mm ²	φ12 (M6)	φ7(M6)	M6	3 N.m
				1	10 - 25 mm ²	6 - 25 mm ²		φ8(M6)		
				1	16 - 35 mm ²	10 - 35 mm ²		φ9(M6)		
3528213	13	32-50mm ²	25-35mm ²	8	10 - 25 mm ²	6 - 16 mm ²	φ12 (M6)	φ7(M6)	M6	3 N.m
				4	10 - 35 mm ²	10 - 16 mm ²		φ9(M6)		

*CAPACIDAD DE CONEXIÓN PARA BARRAS QUE ADMITEN CONDUCTORES RÍGIDOS Y FLEXIBLES (CON O SIN FERRÚLL)

*DIMENSIÓN DE LOS PUNTOS DE CONEXIÓN PARA BARRAS QUE ADMITEN CONDUCTORES RÍGIDOS Y FLEXIBLES (CON O SIN FERRÚLL)

Código	Descripción	L (mm)	L1 (mm)	W (mm)	W1 (mm)	H (mm)	A (mm)	B (mm)	Sección área conductora (mm)	Peso (Kg)
3528208	Barra repartidora tetrapolar 8 polos 160A	131	119	137,6	35	74,5	5,2	8,2	8*17	0,57
3528213	Barra repartidora tetrapolar 13 polos 160A	181,5	169,5	137,6	35	74,5	5,2	8,2	8*17	0,81

3528208



3528213

