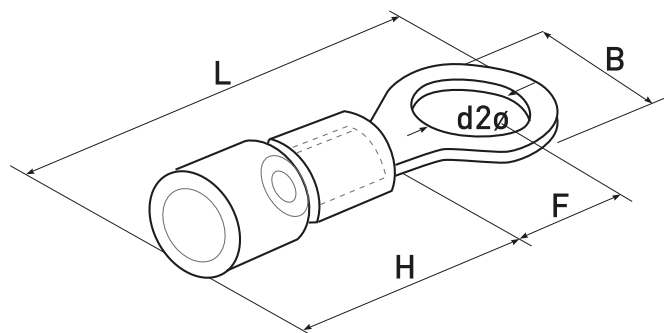




DIMENSIONES



DATOS TÉCNICOS

Código	Descripción	Rango (AWG)	DØ (mm)	B (mm)	L (mm)	F (mm)	H (mm)	I max (A)	Color	Embalaje
3311001	TERMINAL ANILLO ROJO 16-22AWG 3,2MM BL 50	22 - 16	3,2	5,7	17,8	5	10	10	Rojo	50
3311002	TERMINAL ANILLO AZUL 14-16AWG 4,3MM BL50	16 - 14	4,3	6,6	21	7	10	27	Azul	50
3311003	TERMINAL ANILLO AMARILLO 10-12AWG 4,3MM BL 50	12 - 10	4,3	9,5	25,5	8,3	12,5	48	Amarillo	50

TERMINALES DE COMPRESIÓN TIPO ANILLO

DESCRIPCIÓN

Los Terminales de compresión tipo anillo, están fabricados en cobre electrolítico de alta conductividad con aislación de Nylon y pueden ayudar a hacer una conexión más rápida y segura, sobre todo para uniones de cables con tornillo.

PROPIEDADES

- Temperatura de Operación: -40°C a +150°C
- Fabricada en cobre electrolítico
- Aislación de Nylon
- Material ignifugo

APLICACIONES

- Industria electrónica
- Equipos eléctricos
- Automatización industrial
- Iluminación
- Sistemas de control de energía
- Transporte
- Postes de telecomunicaciones