



**Termoplástico  
Ignifugo**



**Prerroturas  
para tubos**



**Rango de  
temperatura  
-5°C a +45°C**

## DATOS TÉCNICOS

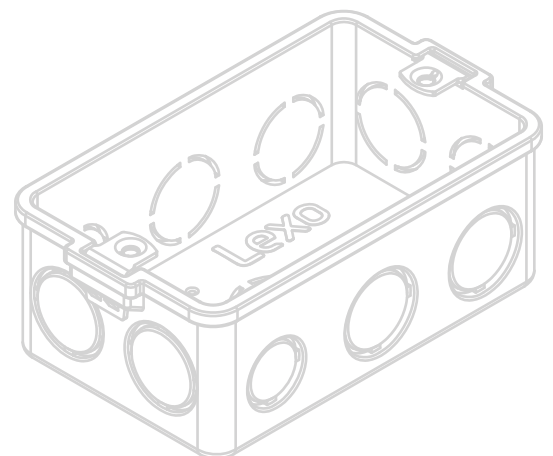
<b>Código</b>	<b>2510030</b>
<b>Modelo</b>	TA22
<b>Tipo de material caja</b>	Termoplástico
<b>Inserto metálico</b>	Grafetas metálicas zincadas
<b>Colores de caja termoplástico</b>	Naranja
<b>Tensión nominal de servicio</b>	400V
<b>Corriente nominal de servicio</b>	125A
<b>Rango de temperatura de operación (o instalación) (°C)</b>	-5°C a +45°C
<b>Resistencia al hilo incandescente</b>	850°C
<b>Peso (Kg)</b>	0.035
<b>Nº Certificado de aprobación</b>	E-013-04-19354
<b>Nº Código QR</b>	460670
<b>Fabricación</b>	China

## CAJA DE DISTRIBUCIÓN EMBUTIDA PARA TABIQUERÍA, COLOR NARANJA, 105x60mm

Cajas de distribución para tabiquería, fabricadas en materia termoplástico, grafetas metálicas zincadas y desarrolladas para ser utilizadas en todo tipo de instalaciones embutidas de proyectos residenciales, terciarios e industriales. Con prerroturas para tuberías de 16mm y 20mm.

Su uso es para la instalación de centros eléctricos tales como interruptores, tomas de corriente, módulo de datos, centros de iluminación, etc.

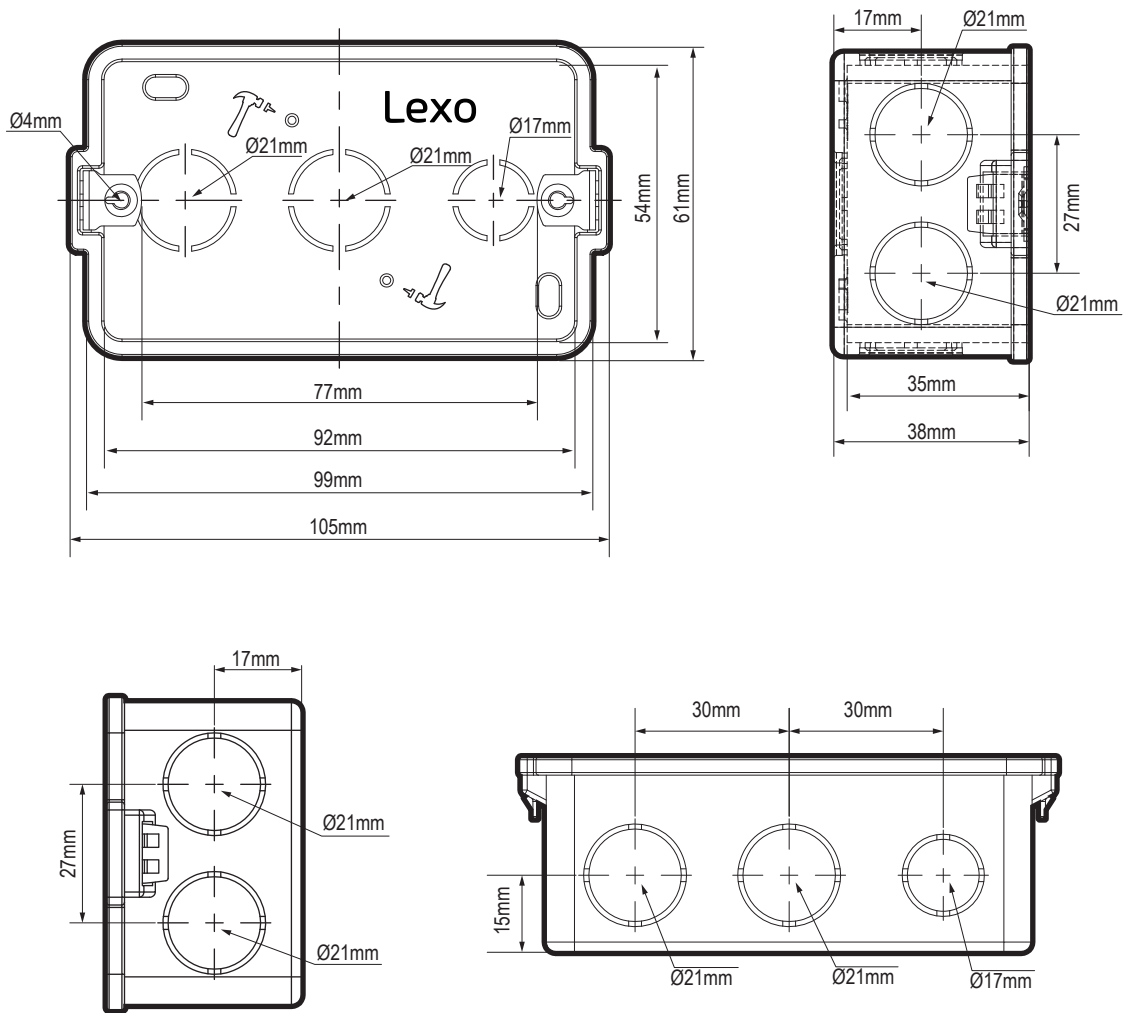
Permite la protección al usuario de contactos directos con el cableado y montaje de soportes para placas de terminación.



**TABLA DESCRIPCIÓN CAJA DE DISTRIBUCIÓN EMBUTIDA PARA TABIQUERÍA, COLOR NARANJA, 105x60mm**

Código	Descripción	Modelo
<b>2510030</b>	Caja de distribución embutida para tabiquería, color naranja, 105x60mm	<b>TA22</b>
<b>2510030RT</b>	Pack 6 caja de distribución embutida para tabiquería, color naranja, 105x60mm	

**DIMENSIONES (mm)**



**CAJA DE DISTRIBUCIÓN EMBUTIDA PARA TABIQUERÍA, COLOR NARANJA, 105x60mm**

