



538010E



CONJUNTOS ARMADOS COLOR BLANCO

Las conjuntos armados son de tecnopolímero, En terminación satinada para el color blanco. La terminación satinada es perfecta para integrar en todos los espacios del hogar.

Las Normas Técnicas de Certificación aplicables a las tomas de corriente son: IEC 60884-1:2006 y CEI 23-50:2007-03, entre otras. Para los comandos: IEC 60669-1:2007 y NCh2011 Of.2009, entre otras.



(teclón 9/12) 5380217E



(teclón 9/24) 5380218E



(teclón doble 9/15) 5380219E



(timbre) 5380219E



(9/12) 538010E



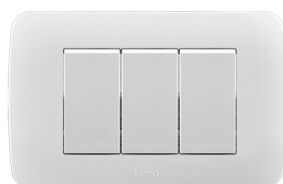
(9/24) 5380102E



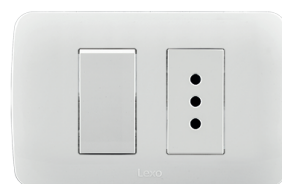
(timbre) 5380105E



(doble 9/15) 5380103E



(triple 9/32) 5380104E



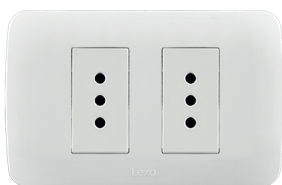
5380106E



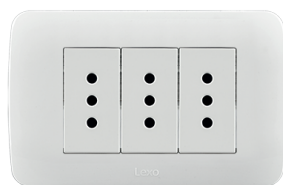
5380107E



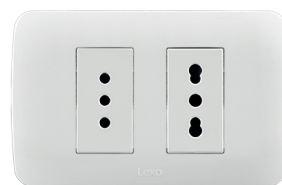
5380110E



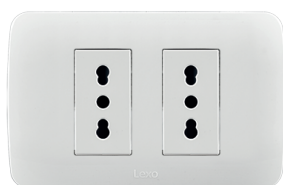
5380108E



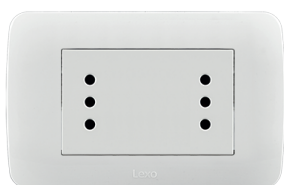
5380109E



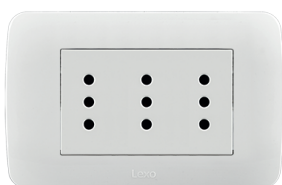
5380216E



5380111E



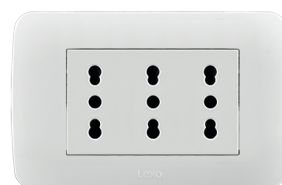
5840100I



5840200I



58401005



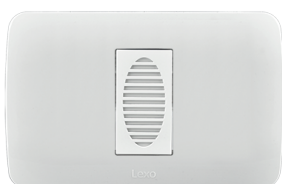
58402005



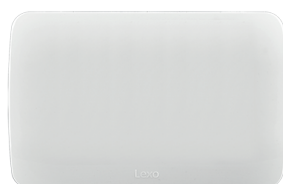
5315101E



5315140E



5315180E



5380911E





DATOS TÉCNICOS

Producto	Código	Descripción	Modelo	Tensión	Corriente
	5380217E	Interruptor simple 9/12 teclón 73mm 10A 250V blanco armado	KER-912	250V/50Hz	10A
	5380218E	Interruptor conmutador 9/24 teclón 73mm 10A 250V blanco armado	KER-924	250V/50Hz	10A
	5380219E	Interruptor doble 9/15 teclón 35,6mm 10A 250V blanco armado	KER-912	250V/50Hz	10A
	5380220E	Interruptor pulsador timbre teclón 73mm 10A 250V blanco armado	KER-MT	250V/50Hz	10A
	5380101E	Interruptor simple 9/12 10A 250V blanco armado	KER-912	250V/50Hz	10A
	5380102E	Interruptor conmutador 9/24 10A 250V blanco armado	KER-924	250V/50Hz	10A
	5380105E	Interruptor pulsador timbre 10A 250V blanco armado	KER-MT	250V/50Hz	10A
	5380103E	Interruptor doble 9/15 10A 250V blanco armado	KER-912	250V/50Hz	10A
	5380104E	Interruptor triple 9/32 10A 250V blanco armado	KER-912	250V/50Hz	10A
	5380106E	Interruptor simple 9/12 + toma corriente 10A 250V blanco armado	KER-912 / KER-10A	250V/50Hz	10A / 2P+T

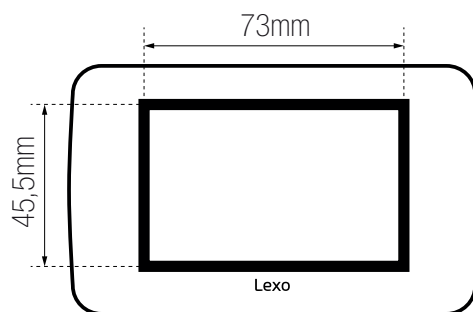
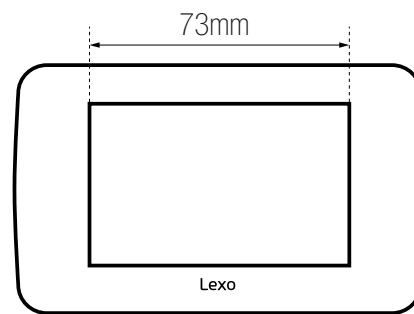
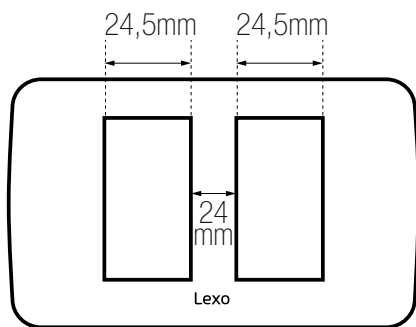
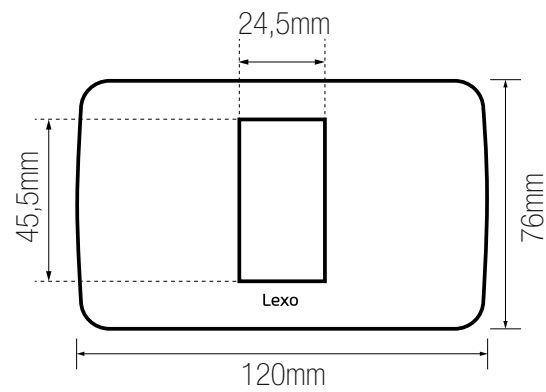
DATOS TÉCNICOS

Producto	Código	Descripción	Modelo	Tensión	Corriente
	5380107E	Toma corriente simple 10A 250V blanco armado	KER-10A	250V/50Hz	10A / 2P+T
	5380110E	Toma corriente simple 10/16A 250V blanco armado	KER-10/16A	250V/50Hz	10/16A / 2P+T
	5380108E	Toma corriente doble 10A 250V blanco armado	KER-10A	250V/50Hz	10A / 2P+T
	5380109E	Toma corriente triple 10A 250V blanco armado	KER-10A	250V/50Hz	10A / 2P+T
	5380216E	Toma corriente doble 10/16A + 10/16A 250V blanco armado	KER-10A / KER-10/16A	250V/50Hz	10A / 10/16A / 2P+T
	5380111E	Toma de corriente doble 10A+10/16A 250V blanco armado	KER-10/16A	250V/50Hz	10/16A / 2P+T
	58401001	Toma de corriente DÚPLEX 10A 250V blanco armado	MCK2	250V/50Hz	10A / 2P+T
	58402001	Toma de corriente TRIPLEX 10A 250V blanco armado	MCK3	250V/50Hz	10A / 2P+T
	58401005	Toma de corriente DÚPLEX 10/16A 250V blanco armado	MCK4	250V/50Hz	10/16A / 2P+T
	58402005	Toma de corriente TRIPLEX 10/16A 250V blanco armado	MCK5	250V/50Hz	10/16A / 2P+T

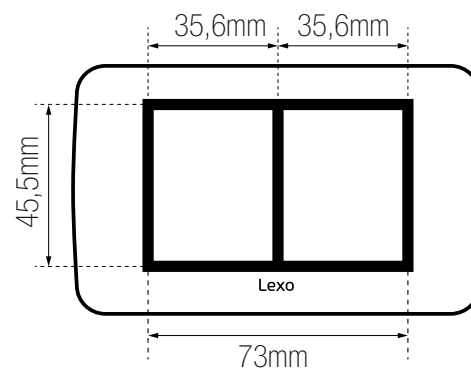
DATOS TÉCNICOS

Producto	Código	Descripción	Modelo	Tensión	Corriente
	5315101E	Toma USB 5V C.C. 1100MA blanco armado	USB 5V	250V/50Hz	USB 2.1
	5315140E	Toma HDMI blanco armado	HDMI	250V/50Hz	-
	5315180E	Placa Zumbador 230V A.C. 50HZ blanco armado	RESISTIVO 40W-400W	250V/50Hz	-
	5380911E	Placa ciega blanco armada	PLACA CIEGA	-	-

DIMENSIONES (mm)



INTERRUPTOR TECLÓN 73mm



**INTERRUPTOR MEDIO
TECLÓN 35,6mm**