



**DATOS TÉCNICOS**

INTERRUPTOR CAJA MOLDEADA REGULABLE 3P	
Estándar	IEC 60947-2
Número de polos	3P
Tensión de empleo (Ue)	415V
Tensión de aislación (Ui)	660V
Tensión de impulso asignada (Uimp)	8KV
Frecuencia	50Hz
Resistencia (ciclos de maniobra) eléctrica	3.000
Resistencia (ciclos de maniobra) mecánica	7.000
Grado de protección	IP20
Temperatura de funcionamiento (°C)	-5 a +40°C
Altitud	≤2000m.
Humedad relativa	≤95%
Tipo de operación	Magnético y térmico
Capacidad de ruptura	25 y 35kA

**PROTECCIÓN /  
INTERRUPTOR DE CAJA  
MOLDEADA REGULABLE 3P**

**DESCRIPCIÓN**

• Los interruptores de caja moldeada regulable LEXO ofrecen un muy buen rendimiento que cumple con los márgenes de seguridad de operación y aplicación. Los MCCB son para uso industrial, terciario y residencial específicamente para ser montados en tableros generales, de distribución, alumbrado y fuerza. Se diferencian de las protecciones modulares por su capacidad de ruptura, sistema de montaje y por las variables de protecciones que pueden regular para así lograr una protección óptima en la instalación.

Estos interruptores se caracterizan por su alta calidad, confiabilidad y rendimiento en todas las condiciones, facilidad de instalación y seguridad de operación.

**CARACTERÍSTICAS**

- Protección contra sobrecarga y cortocircuito con umbral ajustable.
- Garantiza la selectividad total de las protecciones hasta la capacidad de corte total para el interruptor de circuito instalado.

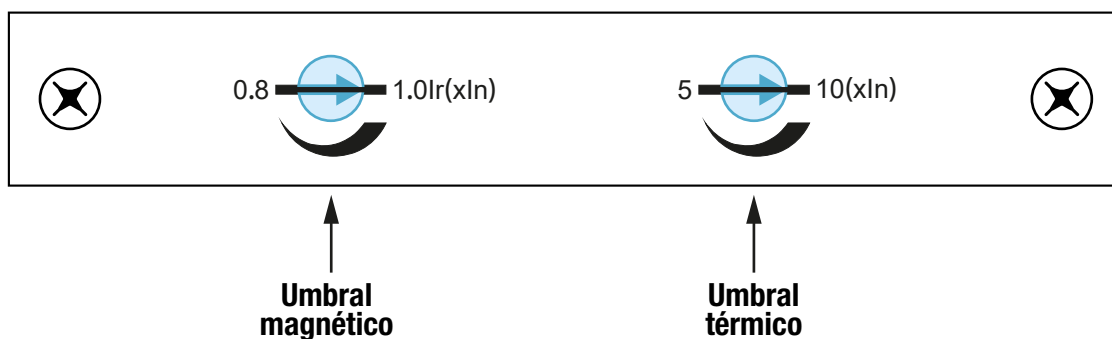
**APLICACIONES**

- Tiene posibilidades de aplicación tanto en el sector Industrial como terciario.
- Puede usarse para protección de motores, desconexión de interruptores, interrupción de circuitos y corriente residual, así como rangos específicos que cumplen con la norma IEC60947-1, IEC60947-2.

### DATOS TÉCNICOS

Código	Descripción	Nº de Polos	Modelo	In(A)	Ue		In(A)		Norma IEC
					Icu	Ics	Min	Max	
5317700	Interruptor caja moldeada regulable LEXO 3P 160N 100A 25KA	3	160N	100	35	25	80	100	IEC 60947-2
5317560	Interruptor caja moldeada regulable LEXO 3P 160N 160A 25KA		160N	160	35	25	128	160	
5317201	Interruptor caja moldeada regulable LEXO 3P 250N 200A 35KA		250N	200	35	25	160	200	
5317251	Interruptor caja moldeada regulable LEXO 3P 250N 250A 35KA		250N	250	35	25	200	250	
5317315	Interruptor caja moldeada regulable LEXO 3P 400N 315A 35KA		400N	315	35	25	252	315	
5317400	Interruptor caja moldeada regulable LEXO 3P 400N 400A 35KA		400N	400	35	25	320	400	
5317630	Interruptor caja moldeada regulable LEXO 3P 630S 630A 35KA		630S	630	35	25	504	630	

### DATOS DE AJUSTES

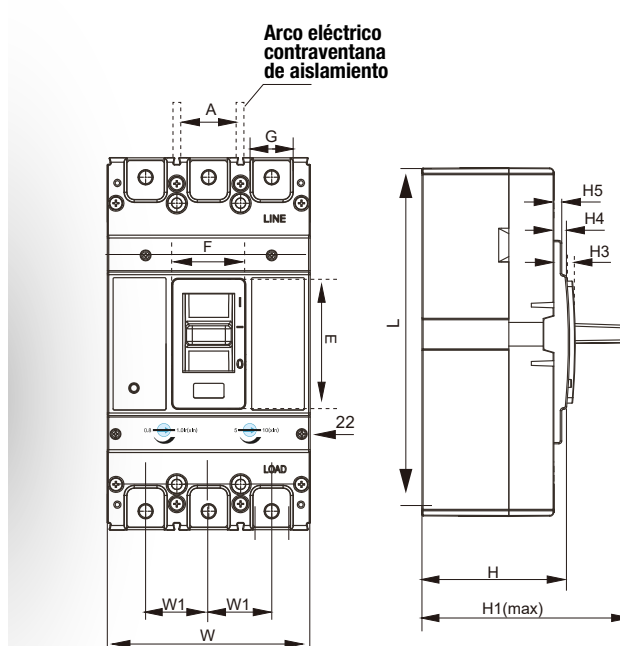
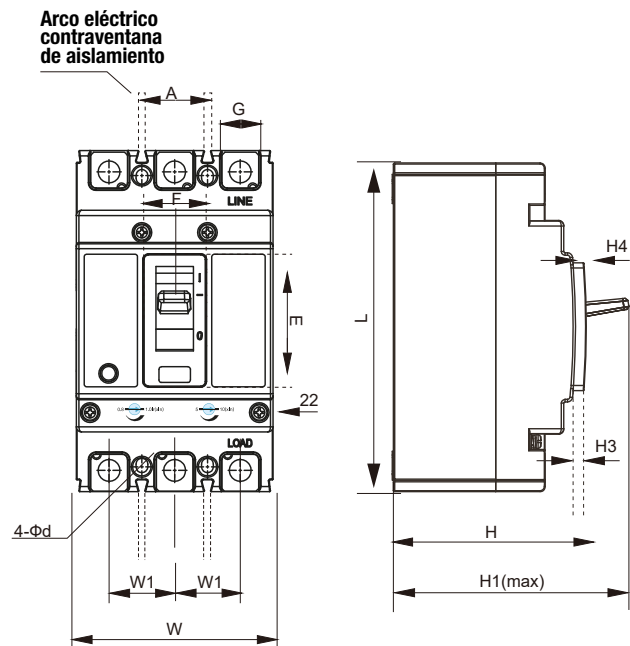


Nº de posición	Corriente nominal In(A)	Especificación	Requerimiento
1	160-630	Sobrecarga tiempo de retardo largo configuración de liberación corriente	Se puede ajustar para que el interruptor dispare entre el 80% (0.8In) y el 100% (1.0In) de la corriente nominal.
2		Corriente de ajuste de liberación instantánea de cortocircuito	Se puede ajustar para disparar entre 5 veces (5In) y 10 veces (10In) la corriente nominal.
3		Protección contra cortocircuitos	El interruptor no debe disparar si la corriente es 0.8 veces el ajuste de disparo instantáneo, dentro de 2 segundos.
4			El interruptor debe disparar si la corriente alcanza 1.2 veces el ajuste de disparo instantáneo, dentro de 2 segundos.

**DIMENSIONES**

160N - 250N

400N - 630S



Código	Descripción	A	E	F	G	H	H1	H3	H4	L	W	W1
<b>5317700</b>	Interruptor caja moldeada regulable LEXO 3P 160N 100A 25KA	41	51	25	19	74	94	17	2	155	90	31
<b>5317560</b>	Interruptor caja moldeada regulable LEXO 3P 160N 160A 25KA	41	51	25	19	74	94	17	2	155	90	31
<b>5317201</b>	Interruptor caja moldeada regulable LEXO 3P 250N 200A 35KA	46	50	24	25	77	97	19	3	165	105	35
<b>5317251</b>	Interruptor caja moldeada regulable LEXO 3P 250N 250A 35KA	46	50	24	25	77	97	19	3	165	105	35
<b>5317315</b>	Interruptor caja moldeada regulable LEXO 3P 400N 315A 35KA	57	90	51	30	109	151	36	4	257	139	45
<b>5317400</b>	Interruptor caja moldeada regulable LEXO 3P 400N 400A 35KA	57	90	51	30	109	151	36	4	257	139	45
<b>5317630</b>	Interruptor caja moldeada regulable LEXO 3P 630S 630A 35KA	57	90	51	30	109	151	36	4	257	139	45