



Regulable

Umbral térmico

Umbral magnético

DATOS TÉCNICOS

INTERRUPTOR CAJA MOLDEADA REGULABLE 4P	
Estándar	IEC 60947-2
Número de polos	4P
Tensión de empleo (Ue)	415V
Tensión de aislación (Ui)	660V
Tensión de impulso asignada (Uimp)	8KV
Frecuencia	50Hz
Resistencia (ciclos de maniobra) eléctrica	3.000
Resistencia (ciclos de maniobra) mecánica	7.000
Grado de protección	IP20
Temperatura de funcionamiento (°C)	-5 a +40°C
Altitud	≤2000m.
Humedad relativa	≤95%
Tipo de operación	Magnético y térmico
Capacidad de ruptura	25 y 35kA

PROTECCIÓN / INTERRUPTOR DE CAJA MOLDEADA REGULABLE 4P

DESCRIPCIÓN

• Los interruptores de caja moldeada regulable LEXO ofrecen un muy buen rendimiento que cumple con los márgenes de seguridad de operación y aplicación. Los MCCB son para uso industrial, terciario y residencial específicamente para ser montados en tableros generales, de distribución, alumbrado y fuerza. Se diferencian de las protecciones modulares por su capacidad de ruptura, sistema de montaje y por las variables de protecciones que pueden regular para así lograr una protección óptima en la instalación.

Estos interruptores se caracterizan por su alta calidad, confiabilidad y rendimiento en todas las condiciones, facilidad de instalación y seguridad de operación.

CARACTERÍSTICAS

- Protección contra sobrecarga y cortocircuito con umbral ajustable.
- Garantiza la selectividad total de las protecciones hasta la capacidad de corte total para el interruptor de circuito instalado.

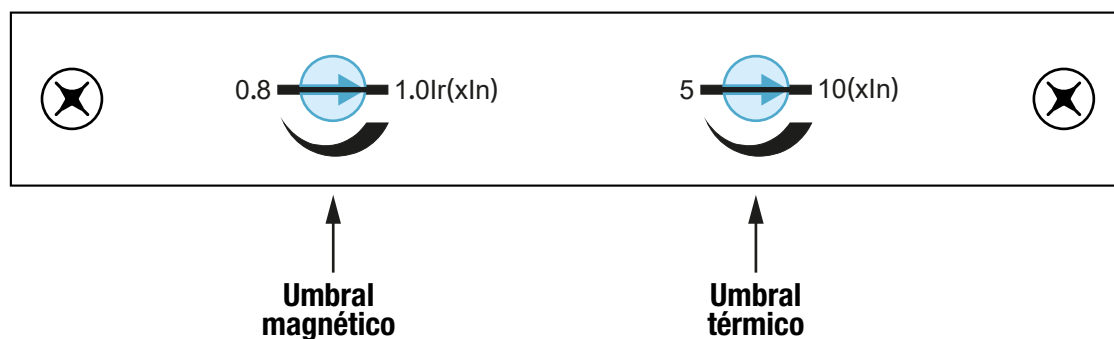
APLICACIONES

- Tiene posibilidades de aplicación tanto en el sector Industrial como terciario.
- Puede usarse para protección de motores, desconexión de interruptores, interrupción de circuitos y corriente residual, así como rangos específicos que cumplen con la norma IEC60947-1, IEC60947-2.

DATOS TÉCNICOS

Código	Descripción	Nº de Polos	Modelo	In(A)	Ue		In(A)		Norma IEC
					Icu	Ics	Min	Max	
5115100	Interruptor caja moldeada regulable LEXO 4P 160N 100A 25KA	4	160N	100	35	25	80	100	IEC 60947-2
5115160	Interruptor caja moldeada regulable LEXO 4P 160N 160A 25KA		160N	160	35	25	128	160	
5115200	Interruptor caja moldeada regulable LEXO 4P 250N 200A 35KA		250N	200	35	25	160	200	
5115250	Interruptor caja moldeada regulable LEXO 4P 250N 250A 35KA		250N	250	35	25	200	250	
5115315	Interruptor caja moldeada regulable LEXO 4P 400N 315A 35KA		400N	315	35	25	252	315	
5115400	Interruptor caja moldeada regulable LEXO 4P 400N 400A 35KA		400N	400	35	25	320	400	
5115630	Interruptor caja moldeada regulable LEXO 4P 630S 630A 35KA		630S	630	35	25	504	630	

DATOS DE AJUSTES



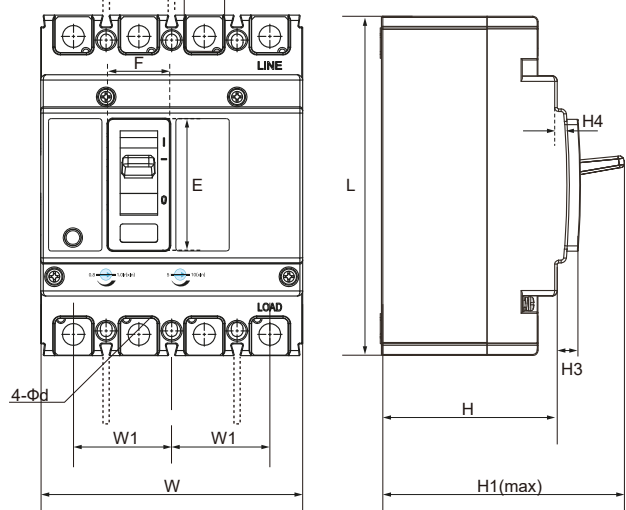
Nº de posición	Corriente nominal In(A)	Especificación	Requerimiento
1	160-630	Sobrecarga tiempo de retardo largo configuración de liberación corriente	Se puede ajustar para que el interruptor dispare entre el 80% (0.8In) y el 100% (1.0In) de la corriente nominal.
2		Corriente de ajuste de liberación instantánea de cortocircuito	Se puede ajustar para disparar entre 5 veces (5In) y 10 veces (10In) la corriente nominal.
3		Protección contra cortocircuitos	El interruptor no debe disparar si la corriente es 0.8 veces el ajuste de disparo instantáneo, dentro de 2 segundos.
4			El interruptor debe disparar si la corriente alcanza 1.2 veces el ajuste de disparo instantáneo, dentro de 2 segundos.

DIMENSIONES

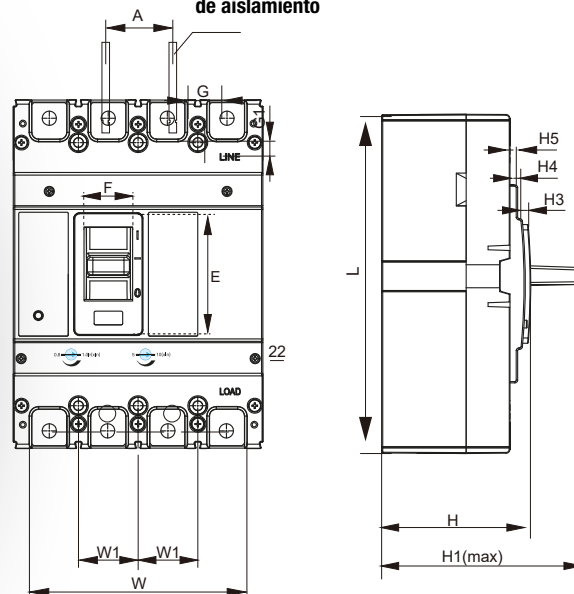
160N - 250N

400N - 630S

Arco eléctrico
contraventana
de aislamiento



Arco eléctrico
contraventana
de aislamiento



Código	Descripción	A	E	F	G	H	H1	H3	H4	L	W	W1
5115100	Interruptor caja moldeada regulable LEXO 4P 160N 100A 25KA	71	51	25	19	74	94	18	3	155	120	30
5115160	Interruptor caja moldeada regulable LEXO 4P 160N 160A 25KA	71	51	25	19	74	94	18	3	155	120	30
5115200	Interruptor caja moldeada regulable LEXO 4P 250N 200A 35KA	81	50	24	25	74	97	18	3	165	140	36
5115250	Interruptor caja moldeada regulable LEXO 4P 250N 250A 35KA	81	50	24	25	74	97	18	3	165	140	36
5115315	Interruptor caja moldeada regulable LEXO 4P 400N 315A 35KA	101	90	51	30	110	153	37	4	256	180	44
5115400	Interruptor caja moldeada regulable LEXO 4P 400N 400A 35KA	101	90	51	30	110	153	37	4	256	180	44
5115630	Interruptor caja moldeada regulable LEXO 4P 630S 630A 35KA	101	90	51	30	110	153	37	4	256	180	44