



DATOS TÉCNICOS

INTERRUPTOR CAJA MOLDEADA FIJA 4P	
Estándar	60947-2
Número de polos	4P
Tensión de empleo (Ue)	380V
Tensión de aislación (Ui)	660V
Tensión de impulso asignada (Uimp)	8KV
Frecuencia:	50Hz
Resistencia (ciclos de maniobra) eléctrica	1.000
Resistencia (ciclos de maniobra) mecánica	8.500
Grado de protección	IP20
Temperatura de funcionamiento (°C):	-5a + 40°C
Altitud	≤2000m
Humedad relativa	≤95%
Tipo de operación	Magnético y térmico
Capacidad de ruptura	25, 35 y 50

**PROTECCIONES /
INTERRUPTOR DE CAJA
MOLDEADA FIJO 4P**

DESCRIPCIÓN

• Los interruptores de caja moldeada fijo ofrecen un muy buen rendimiento que cumple con el espectro completo de requisitos de aplicación, desde pequeños usuarios hasta grandes instalaciones de distribución de electricidad industrial.

Estos interruptores se caracterizan por su alta calidad, confiabilidad y rendimiento en todas las condiciones, simplicidad de instalación y seguridad de operación.

CARACTERÍSTICAS

- Fabricado en material retardante a la llama
- Metal de alta conductividad
- Alta capacidad de ruptura

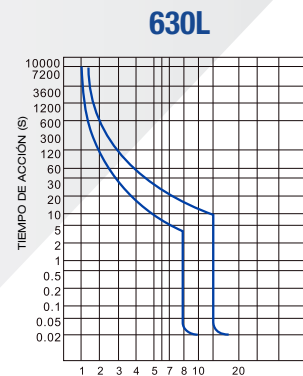
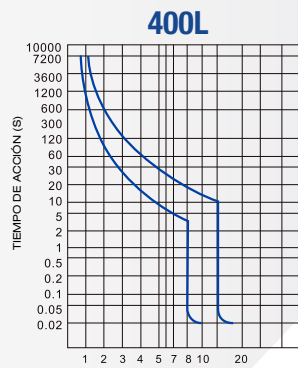
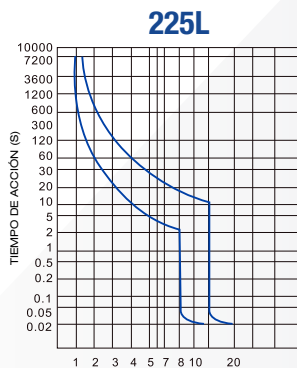
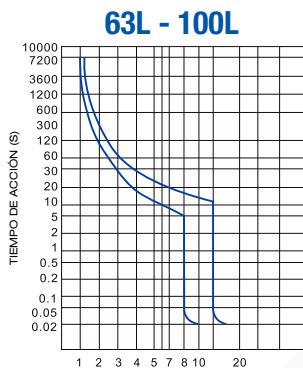
APLICACIONES

- Aplicable tanto en el sector industrial como terciario
- Puede usarse para protección de motores, desconexión de interruptores, interrupción de circuitos y corriente residual, así como rangos específicos que cumplen con la norma IEC60947-1, IEC60947-2

DESCRIPCIÓN TÉCNICA

Código	Descripción	N° de polos	Modelo	In(A)	Icu (kA)	Ics (kA)	Peso (Kg)	Norma IEC
5114020	Interruptor caja moldeada fija LEXO 4P 63L 20A 25KA	4P	63L	20	35	25	1,03	60947-2
5114025	Interruptor caja moldeada fija LEXO 4P 63L 25A 25KA			25	35	25	1,03	
5114032	Interruptor caja moldeada fija LEXO 4P 63L 32A 25KA			32	35	25	1,03	
5114040	Interruptor caja moldeada fija LEXO 4P 63L 40A 25KA			40	35	25	1,03	
5114050	Interruptor caja moldeada fija LEXO 4P 63L 50A 25KA			50	35	25	1,03	
5114063	Interruptor caja moldeada fija LEXO 4P 63L 63A 25KA			63	35	25	1,03	
5114080	Interruptor caja moldeada fija LEXO 4P 100L 80A 35KA		100L	80	35	25	1,43	
5114100	Interruptor caja moldeada fija LEXO 4P 100L 100A 35KA			100	35	25	1,43	
5114125	Interruptor caja moldeada fija LEXO 4P 225L 125A 35KA		225L	125	35	25	2,30	
5114160	Interruptor caja moldeada fija LEXO 4P 225L 160A 35KA			160	35	25	2,30	
5114180	Interruptor caja moldeada fija LEXO 4P 225L 180A 35KA			180	35	25	2,30	
5114200	Interruptor caja moldeada fija LEXO 4P 225L 200A 35KA			200	35	25	2,30	
5114250	Interruptor caja moldeada fija LEXO 4P 400L 250A 50KA		400L	250	35	25	6,41	
5114400	Interruptor caja moldeada fija LEXO 4P 400L 400A 50KA			400	35	25	6,41	

CURVA DE RUPTURA



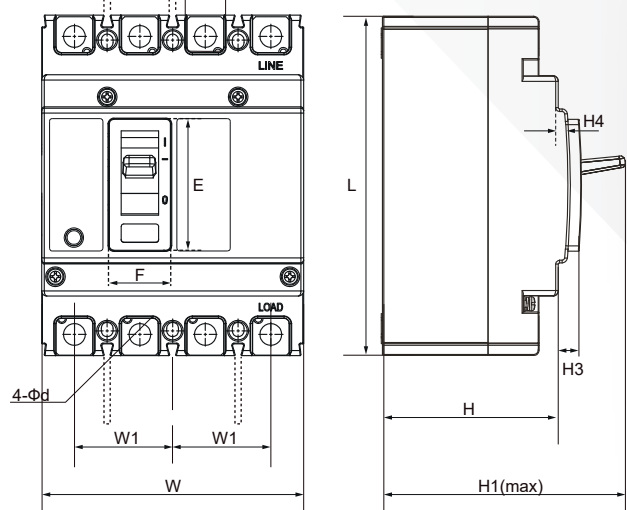
Corriente nominal múltiple

DIMENSIONES

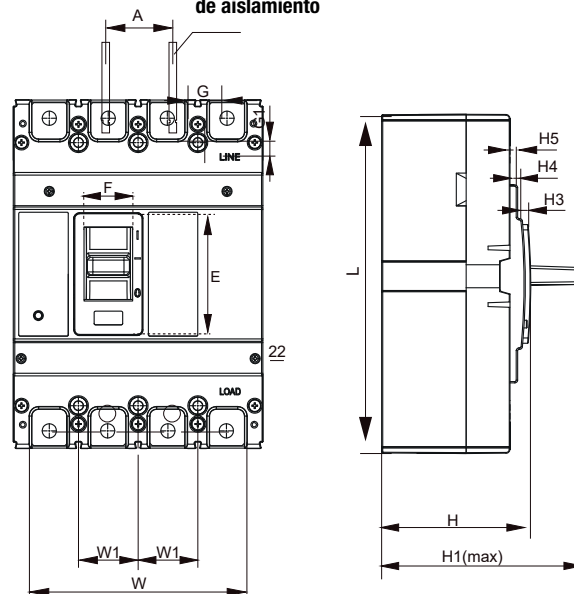
63L-100L-225L

400L

Arco eléctrico
contraventana
de aislamiento



Arco eléctrico
contraventana
de aislamiento



Código	A	E	F	G	H	H1	H3	H4	L	W	W1
5114020	61	49	23	14	72	90	14	6	135	102	25
5114025	61	49	23	14	72	90	14	6	135	102	25
5114032	61	49	23	14	72	90	14	6	135	102	25
5114040	61	49	23	14	72	90	14	6	135	102	25
5114050	61	49	23	14	72	90	14	6	135	102	25
5114063	61	49	23	14	72	90	14	6	135	102	25
5114080	72,8	50,7	22,8	17	68,6	86,3	14	4	150	121	32
5114100	72,8	50,7	22,8	17	68,6	86,3	14	4	150	121	32
5114125	85	52,7	22	20,4	84,8	108	22	4,3	164,7	141,7	36
5114160	85	52,7	22	20,4	84,8	108	22	4,3	164,7	141,7	36
5114180	85	52,7	22	20,4	84,8	108	22	4,3	164,7	141,7	36
5114200	85	52,7	22	20,4	84,8	108	22	4,3	164,7	141,7	36
5114250	111,6	88,7	65,6	25,8	106	153	40	6,2	257	197,8	50
5114400	111,6	88,7	65,6	25,8	106	153	40	6,2	257	197,8	50